

Комплектация

Гидравлическая коробка передач	Фиксирующий клапан цилиндра наклона
Механическое включение заднего хода	Комбинированные приборы
Верхняя защитная решетка	Счетчик рабочих часов
Верхняя защита от дождя	Датчик уровня масла
Резиновые накладки на педали	Датчик температуры охлаждающей жидкости
Кресло оператора с полуподвеской	Индикатор заряда
Двухсекционная мачта с широким обзором	Функция нейтрального положения для исключения случайного запуска
Каретка для вилок	Сигнализация критического давления масла
Защитная решетка каретки	Электрический клаксон
Стандартные вилы	Светодиодная сигнальная лампа
Регулируемая рулевая колонка	Звуковой сигнал заднего хода
Джойстики управления подъемом и наклоном	Зеркало заднего вида
Двухсекционный клапан	Дорн
Гидроусилитель рулевого управления	Ящик с инструментами

Опции

Механическая коробка передач	Глушитель с искрогашением
Электрическое включение заднего хода(3/3.5T)	Комплект светодиодных ламп
Цельнолитые шины	Голосовая сигнализация заднего хода
Кабина (Кроме 1.5T)	Электрический вентилятор
Световая сигнализация	Звуковая и световая сигнализация
Кресло оператора с подвеской	Заднее рабочее освещение
Кондиционер (с кабиной)	Расширенная рама вил
Подогрев воздуха (с кабиной)	Удлинитель вил
Лобовое стекло	Защитный кожух цилиндра наклона
Нейтрализатор выхлопных газов	Защитный кожух цилиндра рулевого управления
Двойной воздушный фильтр	Цвет по выбору заказчика
Воздушный фильтр с масляной ванной	Разнообразное навесное оборудование

Описание

<p>Высокая надежность Новый дизайн противовеса смещает центр тяжести машины назад, увеличивая грузоподъемность и повышая безопасность работы с грузами.</p>
<p>Энергоэффективность Улучшенный дизайн системы охлаждения и вентиляции. Циклонный воздушный фильтр высокой производительности.</p>
<p>Комфорт оператора Интерактивный и эргономичный дизайн обеспечивает удобство в работе оператора. Мачта с широким обзором обеспечивает безопасность в работе.</p>
<p>Удобная регулировка Возможность регулировки рулевого колеса для удобства выполнения различных работ.</p>
<p>Удобное техническое обслуживание Увеличенное пространство для узлов и деталей, а также более удобное их расположение обеспечивают удобство в обслуживании машины.</p>
<p>Безопасность и надежность Дизайн рамы и верхней защитной решетки снижает вибрацию всей машины и увеличивает прочность рамы.</p>

FD15T III



FD20/25/30/35/38T III



**For more information on Lonking products,
Please contact our local agent:**

The following blank can be used for notes or comments.

LONKING 龙工

FD15/20/25/30/35/38T III

Газ-бензиновый вилочный погрузчик

Efficiency Rules the Future



LONKING (FU JIAN) INTERNATIONAL TRADE CO., LTD.

LONKING HOLDINGS LIMITED

Add: 26 Minyi Road, Xinqiao, Songjiang Industrial Zone, Shanghai

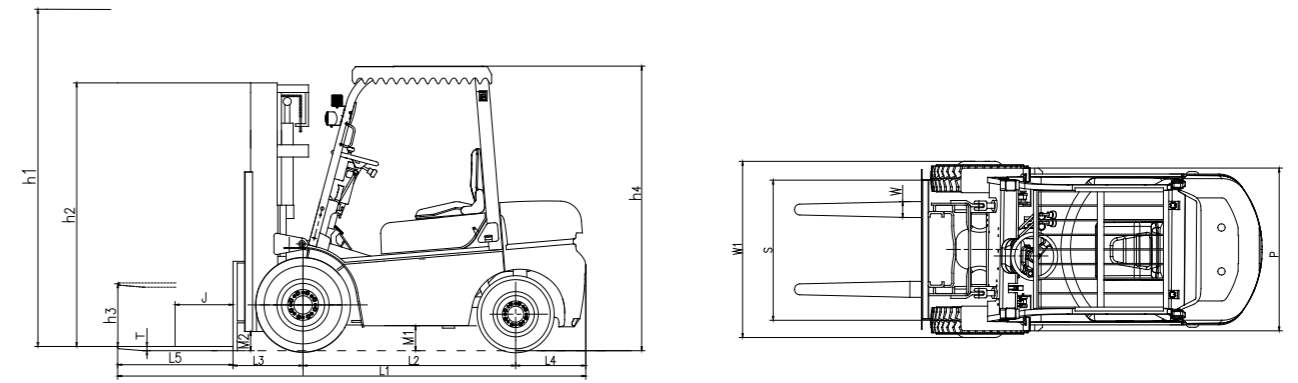
Tel: +86-21-3760 2242 E-mail: export@lonking.cn

<http://www.lonkinggroup.com>

	FD15T III	FD20T III	FD25T III	FD30T III	FD35T III	FD38T III
■ Номинальная грузоподъемность (кг)	1500	2000	2500	3000	3500	3800
■ Центр тяжести (мм)	500	500	500	500	500	500
■ Вид топлива	Бензин/СУГ					

ОСНОВНЫЕ ХАРАКТЕРИСТИКИ

No.	Параметр	Обозначение	Единица измерения	Значение					
				LONKING					
1.01	Производитель			LONKING					
	Модель			FD15T III	FD20T III	FD25T III	FD30T III	FD35T III	FD38T III
	Вид топлива			Дизельное топливо					
	Номинальная грузоподъемность	Q	кг	1500	2000	2500	3000	3500	3800
	Центр тяжести	J	мм	500	500	500	500	500	500
2.01	Стандартная макс. высота (с защитной решеткой каретки)		мм	3906	3935	3935	4210	4210	4210
	Максимальная высота подъема (стандартная)	h1	мм	3000	3000	3000	3000	3000	3000
	Высота по крыше	h4	мм	2090	2110	2110	2130	2130	2140
	Общая длина (с вилами)	L1	мм	3180	3590	3650	3850	3900	3995
	Колесная база	L2	мм	1400	1650	1650	1760	1760	1900
	Передний свес	L3	мм	410	460	460	480	496	495
	Задний свес	L4	мм	425	410	470	540	570	530
	Минимальный дорожный просвет (Рама/Мачта)	m1/m2	мм	100/110	150/110	150/110	160/130	160/130	180/150
	Общая ширина	W1	мм	1090	1160	1160	1240	1240	1290
	Регулируемое расстояние между вилами (по внешнему краю)		мм	226-970	240-1040	240-1040	250-1050	250-1050	300-1090
	Стандартный размер вил (L5*W*T)		мм	920*100*35	1070*120	1070*125*45	1070*125*50	1070*125*50	1070*150*50
	Ширина колеи (передние колеса)	S	мм	890	970	970	1000	1000	1040
Ширина колеи (задние колеса)	P	мм	870	980	980	980	980	985	
Мин. радиус поворота	R1	мм	1950	2250	2300	2400	2420	2620	
Мин. ширина рабочего прохода для поддона 1000*1200, поперечно		мм	3630	3900	3970	4215	4260	4335	
Мин. ширина рабочего прохода для поддона 800*1200, продольно		мм	3760	4150	4160	4350	4390	4515	
3.01	Кол-во колес, передние/задние (X=ведомые колеса)			X=2/2					
	Тип шин			Пневматические шины					
	Размер передних шин			6.5-10-10PR	7.00-12-12PR	28*9-15-14PR			250-15-16PR
	Размер задних шин			5.00-8-10PR	6.00-9-10PR	6.50-10-10PR			6.5-10-10PR
4.01	Макс. скорость движения, с грузом/без груза		км/ч	14/15	18/20	18/20	18.5/20	18.5/20	23/24
	Макс. скорость подъема, с грузом/без груза		мм/сек	480/500	530/550	530/550	485/505	380/400	380/400
	Скорость опускания, с грузом/без груза		мм/сек	С грузом ≤600 / Без груза ≥300					
	Макс. преодолеваемый уклон, с грузом/без груза		%	20	20	20	20	20	20/15
	Стандартная эксплуатационная масса (с полными заправочными емкостями)		кг	2900	3450	3750	4220	4650	5000
4.06	Нагрузка на мост, передний/задний (с грузом)		кг	3960/440	4725/525	5490/610	6520/640	7265/865	7920/880
	Нагрузка на мост, передний/задний (без груза)		кг	1160/1740	1300/1950	1440/2160	1680/2480	1760/2870	2001/2999
4.08	Основной тормоз			Тормоз с усилителем					
	Стояночный тормоз			Механический ручной тормоз с рычажным управлением					
	Тип привода			Гидравлическая коробка передач с механическим включением заднего хода					
	Объем топливного бака		л	41	50	50	60	60	80
	Напряжение/Емкость аккумулятора		В/А·ч	12/60	12/80				



ТЕХНИЧЕСКИЕ ХАРАКТЕРИСТИКИ МАЧТА

Стандартная двухсекционная мачта с широким обзором

Модель мачты	h1 Макс. высота подъема (мм)	Грузоподъемность (J=500 мм) (кг)						h2 Высота с опущенной мачтой (мм)					h3 Свободный ход каретки, без защитной решетки каретки (мм)					Угол наклона мачты α/β (°)	
		1.5T	2T	2.5T	3T	3.5T	3.8T	1.5T	2-2.5T	3T	3.5T	3.8T	1.5T	2-2.5T	3T	3.5T	3.8T	1.5T	2-3.8T
M200	2000	1500	2000	2500	3000	3500	3800	1487	1500	1575	1680	1700	105	150	165	170	170	6/12	9/12
M225	2250	1500	/	/	/	/	/	1612	/	/	/	/	105	/	/	/	/	6/12	/
M250	2500	1500	2000	2500	3000	3500	3800	1737	1750	1825	1930	1950	105	150	165	170	170	6/12	9/12
M270	2700	/	2000	2500	3000	3500	3800	/	1850	1925	2030	2050	/	150	165	170	170	/	9/12
M275	2750	1500	/	/	3000	/	/	1862	/	1950	/	/	105	/	165	/	/	6/12	9/12
M300	3000	1500	2000	2500	3000	3500	3800	1987	2000	2075	2180	2200	105	150	165	170	170	6/12	9/12
M330	3300	1500	2000	2500	3000	3500	3800	2137	2150	2225	2330	2350	105	150	165	170	170	6/12	9/12
M350	3500	1500	2000	2500	3000	3500	3800	2237	2250	2325	2430	2450	105	150	165	170	170	6/12	9/12
M370	3700	/	2000	2500	3000	3500	3800	/	2350	2425	2530	2550	/	150	165	170	170	/	9/12
M375	3750	1500	/	/	3000	/	/	2362	/	2450	/	/	105	/	165	/	/	6/12	9/12
M400	4000	1400	2000	2500	2950	3200*3400	3600*3700	2537	2550	2625	2730	2750	105	150	165	170	170	6/6	9/8
M425	4250	1300	1850*2000	2250*2500	2650*3000	3100*3300	3350*3600	2662	2675	2750	2855	2875	105	150	165	170	170	6/6	9/8
M450	4500	1200	1600*1900	2100*2400	2600*2800	2900*3100	3100*3500	2787	2800	2875	2980	3000	105	150	165	170	170	6/6	9/8
M475	4750	1100	1400*1800	1900*2200	2350*2600	2700*2900	2900*3300	2912	2925	3000	3105	3125	105	150	165	170	170	6/6	9/8
M500	5000	1000	1300*1700	1600*1900	2100*2400	2400*2750	2700*3100	3037	3050	3125	3230	3250	105	150	165	170	170	6/6	9/8
M550	5500	800	1200*1500	1200*1700	*2400	*2400	*2700	3337	3350	3425	3530	3550	105	150	165	170	170	3/6	3/6
M600	6000	500	1000*1300	900*1400	1500*2000	*2200	*2350	3587	3600	3675	3780	3800	105	150	165	170	170	3/6	3/6

Примечание: Звездочкой "*" обозначена грузоподъемность погрузчика с двойными передними колесами.

Двухсекционная мачта с увеличенным свободным ходом каретки

Модель мачты	h1 Макс. высота подъема (мм)	Грузоподъемность (J=500 мм) (кг)						h2 Высота с опущенной мачтой (мм)					h3 Свободный ход каретки, без защитной решетки каретки (мм)					Угол наклона мачты α/β (°)	
		1.5T	2T	2.5T	3T	3.5T	3.8T	1.5T	2-2.5T	3T	3.5T	3.8T	1.5T	2-2.5T	3T	3.5T	3.8T	1.5T	2-3.8T
ZM200	2000	1500	2000	2500	3000	3500	3800	1595	1555	1575	1680	1700	1037	1050	920	964	965	6/12	9/12
ZM250	2500	1500	2000	2500	3000	3500	3800	1845	1805	1825	1930	1950	1287	1300	1170	1214	1215	6/12	9/12
ZM270	2700	/	2000	2500	3000	3500	3800	/	1905	1925	2030	2050	/	1400	1270	1314	1315	/	9/12
ZM275	2750	1500	/	/	/	/	/	1970	/	/	/	/	1412	/	/	/	/	6/12	/
ZM300	3000	1500	2000	2500	3000	3500	3800	2095	2055	2075	2180	2200	1537	1550	1420	1464	1465	6/12	9/12
ZM330	3300	1500	2000	2500	3000	3500	3800	2245	2205	2225	2330	2350	1687	1700	1570	1614	1615	6/12	9/12
ZM350	3500	1500	2000	2500	3000	3500	3800	2345	2305	2325	2430	2450	1787	1800	1670	1714	1715	6/6	9/12
ZM370	3700	/	/	/	/	3500	3650*3800	/	/	/	2530	2550	/	/	/	1814	1815	/	9/12
ZM375	3750	1500	2000	2500	3000	/	/	2470	2430	2450	/	/	1912	1925	1795	/	/	6/6	9/12
ZM400	4000	1400	2000	2500	2850	3250*3500	3550*3700	2645	2605	2625	2730	2750	2087	2100	1970	2014	2015	6/6	9/8
ZM450	4500	1200	1600*1900	2100*2400	2600*2800	2900*3100	3100*3500	2895	2855	2875	2980	3000	2337	2350	2220	2264	2265	6/6	9/8

Примечание: Звездочкой "*" обозначена грузоподъемность погрузчика с двойными передними колесами. Свободный ход каретки для погрузчика 1.5T уменьшается на 346 мм при наличии защитной решетки каретки. Свободный ход каретки для погрузчика 2-2.5T уменьшается на 430 мм при наличии защитной решетки каретки. Свободный ход каретки для погрузчика 3T уменьшается на 520 мм при наличии защитной решетки каретки. Свободный ход каретки для погрузчика 3.5T уменьшается на 454 мм при наличии защитной решетки каретки. Свободный ход каретки для погрузчика 3.8T уменьшается на 435 мм при наличии защитной решетки каретки.

ДОСТУПНЫЕ ДВИГАТЕЛИ

Модель	Эколог класс	Производитель	Номинальная мощность	Макс. крутящий момент	Диаметр цилиндра / Кол-во цилиндров / Объем	Расход топлива	Тип погрузчика
NC485BPG	CHN II	XINCHAI	30 кВт/2600 об/мин	131 Н·м/1800 об/мин	85 мм/4/2.27 л	235 г/кВт·ч	1.5T
B02-082	CHN III	QUANCHAI	31 кВт/2600 об/мин	135 Н·м/1800 об/мин	85 мм/4/2.3 л	235 г/кВт·ч	1.5T
4N23G31-002	CHN III	XINCHAI	30 кВт/2600 об/мин	131 Н·м/1700-1900 об/мин	85 мм/4/2.27 л	245 г/кВт·ч	1.5T
C240	Euro III A	ISUZU	35.4 кВт/2500 об/мин	137 Н·м/1800 об/мин	86 мм/4/2.369 л	292 г/кВт·ч	1.5T
C490BPG-47	Euro III A	XINCHAI	36.8 кВт/2650 об/мин	156 Н·м/1800 об/мин	90 мм/4/2.67 л	230 г/кВт·ч	2-3T
C490BPG-225	CHN II	XINCHAI	36.8 кВт/2200 об/мин	156 Н·м/1800 об/мин	90 мм/4/2.67 л	230 г/кВт·ч	2-3.5T
A498BT1-58	Euro III A	XINCHAI	36.8 кВт/2400 об/мин	180 Н·м/1800 об/мин	98 мм/4/3.17 л	230 г/кВт·ч	3.8T
4D30G31	CHN III	XINCHAI	36.8 кВт/2500 об/мин	174 Н·м/1900 об/мин	95 мм/4/2.97 л	230 г/кВт·ч	3.8T

Трехсекционная мачта с увеличенным свободным ходом каретки

Модель мачты	h1 Макс. высота подъема (мм)	Грузоподъемность (J=500 мм) (кг)						h2 Высота с опущенной мачтой (мм)					h3 Свободный ход каретки, без защитной решетки каретки (мм)					Угол наклона мачты α/β (°)	
		1.5T	2T	2.5T	3T	3.5T	3.8T	1.5T	2-2.5T	3T	3.5T	3.8T	1.5T	2-2.5T	3T	3.5T	3.8T	1.5T	2-3.8T
ZSM360	3600	/	1900	2400	2900	3300	3700*3800	/	1805	1862	1862	1882	/	1240	1152	1157	1157	/	9/12
ZSM400	4000	1400	1800*1900	2300	2800	3300	3500*3700	1920	1930	1987	1987	2007	1362	1365	1277	1282	1282	6/6	9/8
ZSM435	4350	1300	1750*1900	2200*2400	2700*2900	2900*3100	3200*3600	2055	2055	2112	2112	2132	1497	1490	1402	1407	1407	6/6	9/8
ZSM450	4500	1200	1600*1800	2000*2300	2500*2700	2800*3000	3100*3550	2095	2118	2175	2175	2195	1537	1553	1465	1470	1470	6/6	9/8
ZSM470	4700	/	1300*1700	1800*2100	2350*2550	2600*2800	2850*3350	/	2183	2240	2240	2260	/	1618	1530	1535	1535	/	9/8
ZSM480	4800	1100	1250*1700	1700*2000	2250*2450	2500*2750	2800*3150	2195	2205	2262									